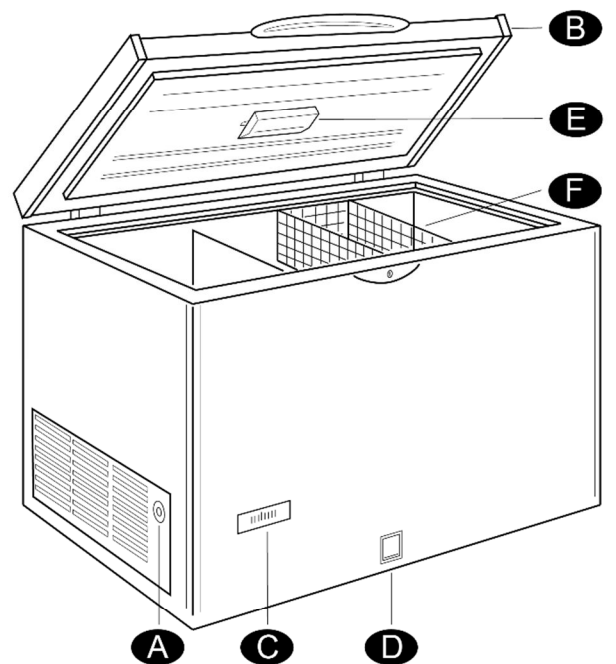
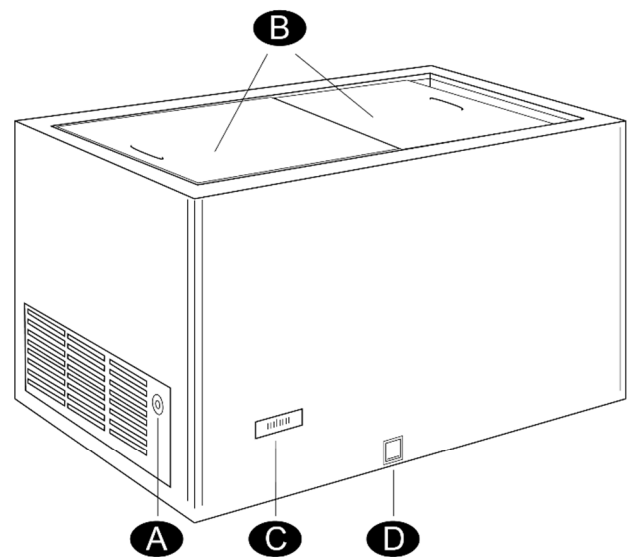
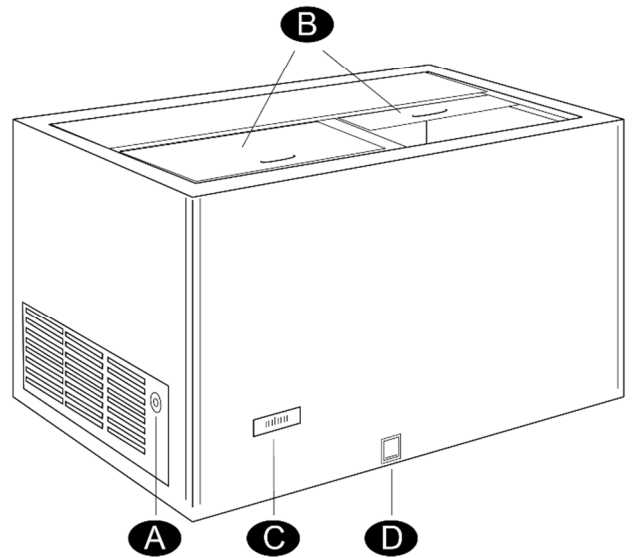


Instruction Manual  
Chest Cooler

Manual de Instruções  
Arrefecedor Horizontal

Manuel d'Instruction  
Refrroidisseur Horizontal

Manual de Instrucciones  
Enfriador Horizontal



### ATTENTION

Read your manual carefully since it contains instructions which will ensure safe installation, use and maintenance of your appliance.

Your cooler is built to International safety standards (2006/95/CE).

It also meets the standards on the prevention and elimination of radio interference (2004/108/CE).

- Keep this manual for future reference.
- The manufacturer reserves the right to modify the characteristics of the models without prior notice.
- Some models may not have all the accessories indicated.

#### Warning:

**To be used exclusively for cooling drinks and packaged foods.**

**This appliance must be earthed.**

1. This appliance is designed to be used indoors and under no circumstances should it be installed outside, even if protected by a roof. Leaving the appliance exposed to the rain and whether is exceedingly dangerous.

2. The appliance should be used only by adults and exclusively for storing foodstuffs in compliance with the instructions provided in this manual. Under no circumstances should children be allowed to operate, or tamper with, this product.

3. Do not attempt to operate or handle this appliance when barefoot, or with wet hands or feet.

4. It is highly recommended that you do not operate this appliance by connecting it to the power supply with extensions or multiple socket plugs. If the appliance has been installed between two cabinets, make sure that the supply cord is not dangerously crimped or trapped beneath a heavy object.

5. Never pull the cable or the appliance to remove the plug from the socket; this is exceedingly dangerous.

6. Do not touch the internal cooling elements, especially if your hands are wet, since you could burn or hurt yourself.

7. Before doing any cleaning, disconnect the appliance from the electricity (by pulling out the plug or turning off the general switch in your home).

8. Before disposing of your old appliance, remember to break or remove the lock (if present) as a safety measure to protect children who might lock themselves inside the appliance when playing. In addition, if the appliance is a new one with a lock, keep the key out of the reach of small children.

9. If your appliance is not operating properly, read the chapter entitled, "**Trouble Shooting**", which might help you resolve the problem. Do not attempt to repair the appliance by tampering with the internal components.

10. If the power supply cord must be replaced, please note that in some cases, the connections are made using special terminals and in others a

special tool must be used to access the connections. This operation should only be performed by an authorized agent.

11. Do not use electric appliances inside the cooler, if these are not those recommended by the manufacturer.

12. Do not store explosive substances such as aerosol cans with a flammable propellant in this appliance.

13. At the end of the functional life of your appliance - containing cyclopentane gas in the insulation foam and perhaps R600a gas (isobutane) in the refrigeration circuit - it should be made safe before being sent to the dump. For this operation, please contact your dealer or the Local Organisation in charge of waste disposal.

14. Do not damage the refrigeration circuit.

15. Keep ventilation openings, in the appliance enclosure or in the built-in structure, clean and clear of obstruction.

#### Fuse replacement

If the mains lead of this appliance is fitted with a BS 1363A 13 amp fused plug, to change a fuse in this type of plug use an A.S.T.A. approved fuse to BS 1362 type and proceed as follows:

1. Remove the fuse cover and fuse.
2. Fit replacement 13A fuse into fuse cover.
3. Refit both into plug.

Important: The fuse cover must be refitted when changing a fuse and if the fuse cover is lost the plug must not be used until a correct replacement is fitted.

Correct replacement is identified by the colour insert or the colour embossed in words on the base of the plug. Replacement fuse covers are available from your local electrical store.

#### Connection to a rewirable plug

If the fitted plug is not suitable for your socket outlet, then it should be cut off and disposed of in order to avoid a possible shock hazard should it be inserted into a 13A socket elsewhere. A suitable alternative plug should then be fitted to the cable. The wires in this mains lead are coloured in accordance with the following code:

BLUE - neutral ("N")

BROWN - live ("L")

GREEN AND YELLOW - earth ("E")

1. The GREEN AND YELLOW wire must be connected to the terminal in the plug which is marked with the letter "E" or by the Earth symbol or coloured green or green and yellow.

2. The BLUE wire must be connected to the terminal which is marked with the letter "N" or coloured black.

3. The BROWN wire must be connected to the terminal which is marked with the letter "L" or coloured BROWN or RED which is connected to the fuse.

## Installation

To ensure that the appliance operates properly and to reduce energy consumption, it is important that the appliance is installed correctly.

#### Ventilation

The compressor and condenser generate heat and, therefore, need to be ventilated properly. Rooms with no ventilation are not suited for installation of the appliance. Therefore, it should be installed in a room with an opening (window or French window) that provide the appropriate amount of air recirculation. It is also important to install it in a free humidity room.

During installation, make sure not to cover or obstruct the grates that allow for proper ventilation of the appliance. For proper ventilation of the appliance, leave a space of at least 10 cm between the sides of the appliance and any adjacent cabinets/walls.

#### Away from heat

Avoid positioning the appliance in a place where it is directly exposed to sunlight or near an oven, cook top or the like.

#### Floor surface

The floor at the installation location must not buckle.

Align the appliance and level out any unevenness in the ground using support spacers.

#### Electrical and earth connection

The appliance should not be turned on right after transportation. Two hours is the advised time so that the oil from the motor-compressor gets back to its original position.

Before proceeding with the electrical connection, make sure that the voltage indicated on the rating plate, located in the back of the appliance, corresponds to the mains voltage in your home and that the socket is fitted with a standard earth wire in accordance with safety standards. If the socket is not fitted with an earth wire, the manufacturer will not be held liability for any damages and or injuries arising out of the use of the appliance. Do not use multiple sockets or adapters.

Position the appliance in such a way that you can access the socket where it is plugged in.

The electrical socket must be able to handle the maximum power load of the appliance, which is indicated on the rating plate located inside the appliance.

## The Appliance

**A Temperature Adjustment Knob**  
By turning the knob from setting **Min (1)** to setting **Max (5)** allows adjusts the temperature inside the appliance.

**B Sliding Lid or Lid**

**C Thermometer**

**D Defrost Water Discharge Hole**

**E Light** (not present in all models)

**F Basket** (not present in all models)

## Setting up the Appliance

Before starting the appliance, follow the installation instructions (see “*Installation*”).

Before connecting the appliance, clean the compartments and accessories with lukewarm water and bicarbonate.

Insert the plug into the socket.

### NOTICE

**Use average temperature settings to ensure optimum performance and to save energy.**

## Efficient Usage of the Appliance

### Using the cooler to its full potential

The temperature inside the cooler automatically adjusts itself according to the position of the thermostat knob (A).

Use average temperature settings to ensure optimum performance and to save energy.

Place only cold or lukewarm foods in the compartment, not hot foods.

Do not store liquids in open containers. They will increase humidity in the cooler and cause condensation to form.

Avoid opening the cooler lid when not necessary.

## Energy Saving

### Install the appliance correctly

This means that the appliance should be installed away from sources of heat or direct sunlight, in a well ventilated room.

### Correct temperature settings

Set the temperature knob to one of the medium settings. Very low temperatures will not only consume a great deal of energy, but will neither improve nor lengthen the storage life of the food.

### Shut the lids

Open your appliance only when strictly necessary - every time you open the lid most of the cold air will be lost. In order to restore the correct temperature, the motor will have to run and consume energy.

## Maintaining the Appliance

**Before doing any cleaning, disconnect the appliance from the electricity (by pulling out the plug or turning off the general switch in your home).**

**WARNING: do not damage the refrigeration circuit.**

### Check the lid seals

Keep the seals clean and pliable so that they fit closely against the cabinet to ensure that no cold air is lost.

### Cleaning and maintenance

The inside of the appliance should be cleaned on a periodic basis. Only use a water and bicarbonate solution to clean the appliance. Do not use

abrasive cleaning products, detergents or soap. After the inside has been cleaned, rinse well with clean water and dry carefully. The appliance is equipped with a system to drain the water.

Once the appliance has been cleaned, turn on the appliance, following the instructions in “*Setting up the Appliance*”.

### When not in use

Should the unit not be used for a long period of time, disconnect the plug from the mains and leave the lids open to avoid the formation of mould and unpleasant odours.

## Troubleshooting

**The cooler is not working.** Check if:

- There is power to the unit.
- The main power switch to the house is on.

**The cooler does not cool well.** Check if:

- The lids do not close properly or the seals are damaged.
- The lids are opened too frequently.
- The temperature adjustment knob is not in the correct position.
- The cooler has been over-filled.
- The atmospheric temperature of the area surrounding the appliance is too low.

**The motor runs constantly.** Check if:

- The thermostat is on the right setting.
- The lids do not close properly or the seals are damaged.
- The atmospheric temperature of the area surrounding the appliance is too high.

**The appliance makes too much noise.** Check if:

- The appliance is levelled.
- The appliance has been installed between cabinets that vibrate and make noise.
- It is the noise made by the refrigerant, which occurs even when the compressor is off (this is not a defect).

If after the checks the appliance still does not operate or the problem persists, call the nearest Service Centre, communicating: type of malfunction, appliance Model (**Mod.**) and Serial Number (**SN**). This information can be found on the data plate located in the back of the appliance.

**Never call on unauthorized technicians and always refuse spare parts which are not originals.**

## Segurança

PT



### ATENÇÃO

**Leia cuidadosamente este manual, uma vez que ele garante a correta instalação, utilização e manutenção do seu aparelho.**

O seu arrefecedor foi desenvolvido de acordo com as Normas Europeias no âmbito da Diretiva de Baixa Tensão (2006/95/CE) e da Diretiva de Compatibilidade Eletromagnética (2004/108/CE).

- Guarde este manual para poder consultá-lo em qualquer momento.
- O fabricante reserva-se o direito de alterar as características dos modelos sem aviso prévio.
- Alguns modelos podem não dispor da totalidade dos acessórios assinalados.

**Aviso:**

**Uso exclusivo para arrefecer bebidas e alimentos embalados.**

**Este aparelho deve ser ligado à terra.**

1. Este aparelho não deve ser instalado ao ar livre, mesmo se a área estiver protegida por uma cobertura. É muito perigoso deixá-lo exposto à chuva e intempéries.

2. Este aparelho deve ser utilizado somente por adultos, e não por pessoas (crianças incluídas) com capacidades físicas, sensoriais ou mentais reduzidas, ou sem experiência ou conhecimento, a não ser que tenham sido instruídas ou supervisionadas anteriormente relativamente ao uso por uma pessoa responsável pela sua segurança, de acordo com as instruções deste manual e exclusivamente para conservar alimentos. As crianças devem ser supervisionadas para assegurar que não operam nem brincam com este aparelho.

3. Nunca tocar ou manusear este aparelho com os pés descalços, ou com as mãos ou os pés molhados.
4. Não é aconselhável a utilização de extensões ou fichas múltiplas. Se o aparelho for instalado entre móveis, verificar se o cabo elétrico não fica dobrado nem pressionado de forma perigosa.
5. Nunca puxar o cabo de alimentação nem o aparelho para o soltar da tomada da parede: é muito perigoso.
6. Não tocar nos componentes internos de refrigeração, principalmente com as mãos molhadas, poderá sofrer queimaduras ou ferir-se.
7. Não limpar nem efetuar operações de manutenção antes de desligar o aparelho da tomada de eletricidade. Não é suficiente colocar o botão regulador de temperatura na posição desligado para eliminar todos os riscos elétricos.
8. Antes de se desfazer do seu eletrodoméstico velho, retire a eventual fechadura (se presente) para evitar que crianças a brincar possam ficar trancadas dentro do aparelho.
9. No caso de avaria, leia o capítulo "**Resolução de Problemas**", para verificar se lhe é possível resolver a eventual avaria. Não tente proceder à sua reparação, mexendo nas partes internas do aparelho.

10. No caso de dano, o cabo de alimentação elétrica do aparelho deve ser substituído. Esta operação deve ser efetuada por um agente autorizado, de forma e evitar um perigo.
11. Não utilize aparelhos elétricos no interior do arrefecedor, excetuando os recomendados pelo fabricante.
12. Não armazenar neste aparelho substâncias explosivas tais como aerossóis contendo gases propulsores inflamáveis.
13. No final da vida útil do aparelho - que contém gases inflamáveis, tais como o ciclopentano na espuma de isolamento e possivelmente R600a (isobutano) no circuito de refrigeração, é necessário promover a sua eliminação de acordo com a legislação em vigor (RAEE).
14. O consumidor deve contactar as entidades locais ou os pontos de venda, para solicitar informação referente à sua entrega para reciclagem.
15. Não danificar o circuito de refrigeração.
16. Manter as aberturas de ventilação do aparelho ou da estrutura de encaixe limpas e livres de obstruções.

## Instalação

**Para garantir um bom funcionamento bem como um consumo reduzido de energia, é importante que a instalação seja feita corretamente.**

### Ventilação

O compressor e o condensador emitem calor, portanto necessitam de boa ventilação. Os ambientes com pouca ventilação não são adequados. O aparelho deve ser instalado num compartimento dotado com uma abertura, tal como uma janela ou uma porta para o exterior por forma a garantir a renovação de ar. O ambiente também não deve ser demasiado húmido. Para garantir um bom funcionamento deve-se deixar uma distância de pelo menos 10 cm entre as suas laterais e móveis ou paredes de fundo.

### Afastado do calor

Evite posicionar o aparelho num lugar exposto diretamente à luz solar, ao lado de um fogão ou qualquer outra fonte de calor.

### Piso

O piso no local de instalação não pode ceder.

Nivele o aparelho e compense as eventuais irregularidades do piso com calços.

### Ligações elétricas e ligação à terra

Não deverá colocar o aparelho em funcionamento logo a seguir ao seu transporte. Duas horas é o tempo considerado suficiente para que o óleo do moto-compressor volte à sua situação normal.

Antes de proceder à ligação elétrica, deve verificar se a tensão indicada na placa de características, corresponde à tensão da instalação elétrica da casa e se a tomada está equipada com uma ligação à terra standard de acordo com a lei em vigor relativa à segurança das instalações.

Se não existir ligação à terra adequada, o fabricante declinará toda e quaisquer responsabilidades sobre eventuais danos materiais e/ou pessoais em caso de avaria. Não utilizar fichas ou adaptadores múltiplos. Posicione o aparelho de modo a poder alcançar facilmente a ficha de ligação à tomada elétrica.

A tomada elétrica deve ser adequada ao valor da corrente nominal (A) do aparelho, indicada na placa de características colocadas na traseira do aparelho.

## O Aparelho

- A** Seletor para regulação de temperatura  
Rodando o botão de ajuste para definir **Min (1)** a **Max (5)**, permite ajustar a temperatura no interior do aparelho.
- B** Tampa de correr ou Tampa
- C** Termómetro

- D** Dreno de descarga água
- E** Luz (não disponível em alguns modelos)
- F** Cesto (não disponível em alguns modelos)

## Como pôr em funcionamento o aparelho

Antes de colocar em funcionamento o aparelho, leia e respeite as secções "**Segurança**" e "**Instalação**".

Antes de ligar o aparelho à rede de alimentação limpe bem os compartimentos e os acessórios conforme descrito na secção "**Como mantê-lo em forma**".

Ligue o aparelho à rede de alimentação elétrica.

**Atenção: Para um melhor e mais económico funcionamento, lembre-se de colocar o seletor de regulação da temperatura numa posição média.**

## Como utilizar melhor

### Utilize melhor o arrefecedor

A temperatura no interior do arrefecedor regula-se automaticamente em função da posição do seletor (**A**).

Introduza somente produtos frios ou à temperatura ambiente.

Não encha demasiado o aparelho, vai dificultar a circulação do frio provocando um aumento do consumo elétrico.

Não guarde líquidos em recipientes destapados: poderão provocar aumento de humidade interna com conseqüente formação de condensações importantes no interior.

## Conselhos para economizar

### Instalar bem o aparelho

Isto é, longe de fontes de calor, da luz direta do sol, num local bem ventilado.

### O frio correto

Colocar o seletor de regulação da temperatura numa posição média. O excesso de frio, além de consumir muito, não melhora nem prolonga a conservação dos alimentos.

### Fechar as tampas

Abriu o aparelho o mínimo de vezes possível, porque cada vez que o abrir, sai de dentro uma grande parte do ar frio. Para restabelecer a

temperatura, o motor deve funcionar um longo tempo e consumir muita energia.

## Como mantê-lo em forma

**Antes de começar as operações de limpeza ou de manutenção lembre-se de desligar o aparelho da rede de alimentação elétrica (desligar a ficha da tomada ou o interruptor geral do apartamento).**

**ATENÇÃO: não estrague o circuito de refrigeração.**

**Cuidado com as guarnições**

Manter limpas as guarnições que garantem a vedação das tampas de correr, só assim não deixarão sair o frio interno.

**Limpeza e manutenção especial**

A limpeza interna do aparelho deve ser efetuada periodicamente. Depois de ter descongelado o aparelho, empregar bicarbonato de sódio dissolvido em água morna. Evitar sempre a utilização de produtos abrasivos,

detergentes ou sabão. Depois da lavagem, enxaguar com água limpa e enxugar com cuidado. O seu aparelho está equipado com sistema de dreno descarga água.

Depois de efetuar estas operações, colocar o aparelho novamente em funcionamento, da maneira descrita no parágrafo "**Como pôr em funcionamento o congelador**".

**Inatividade prolongada do aparelho**

Nos casos em que o aparelho não seja utilizado durante longos períodos (por exemplo durante as férias), é aconselhável desligá-lo da rede de alimentação e deixar a porta aberta para evitar a formação de maus cheiros ou mofo.

## Há um problema?

**O arrefecedor não trabalha.** Verificar se:

- Está a faltar eletricidade;
- O interruptor geral do local está desligado;

**O arrefecedor refrigera pouco** Verificar se:

- As tampas fecham bem e as guarnições não estão estragadas;
- A tampa têm sido aberta muitas vezes;
- O seletor de regulação da temperatura está na posição correta;
- O aparelho está demasiadamente cheio.

**O motor está a funcionar continuamente.** Verificar se:

- As tampas fecham bem e as guarnições não estão estragadas;
- A tampa têm sido aberta muitas vezes;
- O termostato está na posição correta;
- A temperatura ambiente externa está muito alta.

**O aparelho faz demasiado ruído.** Verificar se:

- O aparelho está bem nivelado;
- Foi instalado entre móveis ou objetos que vibram e fazem ruído;
- O gás refrigerante interno produz um leve ruído, mesmo quando o compressor está parado (isto não é um defeito, é normal).

Se, apesar de todos os controlos, o aparelho não funcionar corretamente, chamar o Centro de Assistência Técnica mais próximo, comunicando as seguintes informações: o tipo de avaria, a sigla do Modelo (**Mod.**) e o respetivo Número de Série (**SN**) escrito na placa de características colocada na traseira do aparelho.

**Nunca recorrer a técnicos não autorizados e recusar sempre a instalação de peças sobressalentes não originais.**

## Sûreté

FR

### ATTENTION

**Lire attentivement les avertissements contenus dans ce livret car ils fournissent des indications importantes pour la sécurité de l'installation, de l'utilisation et de l'entretien.**

Votre réfrigérateur est construit aux normes de sûreté électrique 2006/95/CE.

Il répond également aux normes 2004/108/CE sur la prévention et l'élimination de l'interférence par radio.

- Veuillez conserver ce manuel pour consultation ultérieure.
- Le Fabricant se réserve le droit de changer les caractéristiques des modèles sans avis préalable.
- Certains modèles peuvent ne pas disposer de la totalité des accessoires signalés.

**Mise en Garde:**

**Pour être utilisé exclusivement pour refroidir des boissons et aliments emballés.**

**Cet appareil doit être relié à la terre.**

1. Cet appareil ne doit pas être installé à l'extérieur, même à l'abri d'un appentis, il est extrêmement dangereux de le laisser exposé à la pluie et aux orages.
2. Il ne doit être utilisé que par des adultes et uniquement pour conserver des aliments, conformément à ce mode d'emploi.
3. Ne touchez jamais ni ne manœuvrez l'appareil pieds nus ou avec les mains ou les pieds mouillés.
4. Nous déconseillons d'utiliser des rallonges ou des prises multiples. Si le réfrigérateur est installé entre des meubles, veuillez par soucis de sécurité à ce que le cordon d'alimentation ne soit ni plié ni comprimé.
5. Ne tirez jamais sur le cordon ou le refroidisseur pour débrancher la prise de courant: c'est extrêmement dangereux.

6. Ne touchez pas aux parties internes refroidissant, surtout si vous avez les mains mouillées, pour éviter toute brûlure ou blessure.

7. Ne procédez à aucune opération de nettoyage ou d'entretien sans avoir auparavant débranché la prise de l'appareil.

8. Avant d'envoyer votre ancien appareil à la déchetterie, rendez sa serrure inutilisable. Vous éviterez ainsi que des enfants en jouant, ne restent enfermés à l'intérieur. De plus, si l'appareil est neuf et muni d'une serrure, veillez à ranger la clef hors d'atteinte des enfants.

9. En cas de panne, consultez le chapitre «**Dépannage**» pour vérifier si vous pouvez vous-même résoudre le problème.

Ne tentez pas de réparer la panne en essayant d'accéder aux parties internes.

10. Contrôlez le câble périodiquement, pour sons remplacement faites appel à un technicien agréé.

11. Ne pas utiliser d'appareils électriques à l'intérieur du compartiment de conservation des aliments s'ils n'appartiennent pas aux catégories recommandées par le fabricant.

12. Ne pas stocker dans cet appareil des substances explosives telles que des aérosols contenant des gaz propulseurs inflammables.

13. Avant d'envoyer votre appareil hors d'usage à la déchetterie, veillez à le rendre sûr car sa mousse isolante contient du gaz cyclopentane et son circuit réfrigérant peut contenir du gaz R600a (isobutane).

Pour cette opération, adressez-vous à votre revendeur ou au Service local prévu à cet effet.

14. N'endommagez pas le circuit de réfrigération.

15. Maintenir propre et dégagées les ouvertures de ventilation dans l'enceinte de l'appareil ou dans la structure d'encastrement.

## Installation

**Pour garantir le bon fonctionnement de votre appareil tout en réduisant sa consommation d'électricité, il faut qu'il soit installé correctement.**

**L'aération**

Le compresseur et le condenseur produisent de la chaleur et exigent une bonne aération pour bien fonctionner avec une moindre consommation

d'électricité. L'appareil doit donc être installé dans une pièce munie d'une ouverture (fenêtre ou porte-fenêtre) qui permette de renouveler l'air et qui ne soit pas trop humide.

Pour une bonne aération de l'appareil, il faut prévoir une distance de 10 cm au moins, entre les côtés de l'appareil et des meubles ou des murs latéraux et au-dessus.

#### Loin de toute source de chaleur

Évitez d'installer votre appareil dans un endroit exposé à la lumière directe du soleil ou près d'une source de chaleur (cuisinière électrique ou autre).

#### Surface porteuse

Au niveau de l'emplacement, le sol ne doit pas s'affaisser.

Vérifier l'horizontalité de l'appareil et compense les éventuelles inégalités du sol à l'aide de cales.

#### Raccordement électrique et mise à terre

Après le transport, placez l'appareil à la verticale et attendez au moins 2 heures avant de le raccorder à l'installation électrique.

Avant de procéder à tout raccordement électrique, contrôlez si le voltage indiqué sur la plaquette des caractéristiques, placée dans la partie arrière du réfrigérateur, correspond bien à celui de votre installation et contrôlez si la prise est dotée d'une mise à la terre conforme, comme prescrit par la loi 46/90 sur la sécurité des installations. S'il n'y a pas de mise à la terre, le Fabricant décline toute responsabilité. N'utilisez prises multiples, rallonges ni adaptateurs.

Installez l'appareil de manière à ce que la prise de courant à laquelle il est connecté soit parfaitement accessible.

La prise électrique doit être en mesure de supporter la charge maximum de puissance de l'appareil, indiquée sur la plaquette des caractéristiques.

## L'Appareil

- A** **Bouton réglage de la température**  
En tournant le bouton du réglage **Min (1)** à placer le **Max (5)** permet d'ajuster la température à l'intérieur du congélateur.
- B** **Couvercle coulissant**
- C** **Thermomètre**
- D** **Système de drain de l'eau**
- E** **Lumière** (pas présent sur tous les modèles)
- F** **Panier** (pas présent sur tous les modèles)

## Mise en Service de l'Appareil

**Avant de mettre l'appareil en service, suivez bien les instructions sur l'installation** (voir «*Installation*»).

Avant de brancher votre appareil, nettoyez bien les compartiments et les accessoires (voir «*Maintien de l'appareil*»).

Branchez la fiche dans la prise de courant.

Amenez le bouton d'ajustement de température sur une valeur intermédiaire. En ce moment le réfrigérateur peut être utilisé.

#### NOTIFICATION

**Arrangements de température moyens d'utilisation pour assurer l'exécution optimale et pour économiser de l'énergie.**

## Utilisation Efficace de l'Appareil

#### Utilisation du réfrigérateur à son plein potentiel

La température l'intérieur du compartiment réfrigérateur se règle automatiquement en fonction de la position du bouton de thermostat (A).

Utiliser les paramètres de température moyenne pour assurer une performance optimale et des économies d'énergie.

N'introduisez que des aliments froids ou à peine tièdes, jamais chauds.

Les aliments cuits ne se conservent pas plus longtemps que les aliments crus.

N'introduisez pas de récipients non fermés contenant des liquides: ces derniers entraîneraient une augmentation de l'humidité et la formation d'eau condensée.

## Economie d'Énergie

#### Installez l'appareil correctement

Ceci signifie que l'appareil devrait être installé loin des sources de chaleur ou lumière du soleil directe, dans une salle bien aérée.

#### Arrangements de température

Placez le bouton de la température à un des arrangements moyens. Les températures très basses ne consommeront non seulement beaucoup d'énergie, mais veulent ni améliorent ni rallongent la durée de stockage de la nourriture.

#### Fermez les couvercles

Ouvrez votre appareil seulement si strictement nécessaire - chaque fois vous ouvrez plus d'air froid serez perdus. Afin de reconstituer la température correcte, le moteur devra courir et consommer l'énergie.

## Maintien de l'Appareil

**Avant de faire n'importe quel nettoyage, démontez l'appareil de l'électricité (en retirant la prise ou la rotation outre du commutateur général dans votre maison).**

#### AVERTISSEMENT: n'endommagez pas le circuit de réfrigération.

#### Vérifiez les joints du couvercle

Maintenez les joints propres et flexibles de sorte qu'ils s'adaptent étroitement pour s'assurer qu'aucun air froid n'est perdu.

#### Le nettoyage et l'entretien

Employez seulement une solution de l'eau et de bicarbonate pour

nettoyer l'appareil. N'employez pas de produits, de détergents ou des savons abrasifs. Après que l'intérieur soit nettoyé, rincez bien avec de l'eau propre et séchez soigneusement. L'appareil est équipé d'un système pour évacuer l'eau.

Branchez l'appareil suivant les instructions en «*Installation*».

#### Pendant inactivité prolongé de l'appareil

Si l'unité n'est pas employée pendant une longue période (par exemple pendant les vacances d'été), mettez l'appareil hors tension en débranchant la fiche de la prise de courant, et laissez la porte ouverte pour éviter la formation de moisissure et des odeurs désagréables.

## Dépannage

**Le réfrigérateur ne fonctionne pas.** Vérifiez si:

- La fiche est branchée dans la prise de courant.
- Le contact "alimentation principal" à la maison est allumé.

**Le réfrigérateur refroidisse peu.** Vérifiez si:

- La porte ne ferme pas bien ou les joints sont abimés.
- Ouverture trop fréquente de la porte.
- La position du bouton de réglage de la température n'est pas correcte.
- Le réfrigérateur est excessivement rempli.

- La température ambiante de travail du produit est très froide.

**Le moteur Fonctionne Constamment.** Vérifiez si:

- Le bouton réglage de la température est sur le bon arrangement.
- Le couvercle est fermé correctement.
- Le couvercle est ouvert trop souvent.

**L'Appareil Fait Trop de Bruit.** Vérifiez si:

- Le refroidisseur est nivelé.
- L'appareil a été installé entre les meubles qui vibrent et font du bruit.

C'est le bruit fait par le réfrigérant, qui se produit même lorsque le compresseur est éteint (ce n'est pas un défaut).

Si, malgré tous ces contrôles, l'appareil ne fonctionne toujours pas et l'inconvénient persiste, faites appel au service après-vente le plus proche de chez vous, communication: type de défaut, le Modèle (**Mod.**) et le Numéro de Série (**SN**) situé au dos de l'appareil.

**Ne jamais faire appel à des techniciens non agréés et refusez toujours des pièces de rechange qui ne sont pas d'origine.**

## Seguridad

ES



### ATENCIÓN

**Lea atentamente este manual, ya que asegura la correcta instalación, uso y mantenimiento de su máquina.**

Su refrigerador se ha desarrollado de acuerdo con los estándares europeos en la Directiva sobre baja tensión (2006/95/EC) y la Directiva de Compatibilidad Electromagnética (2004/108/CE).

- Conserve este manual con el fin de consultar con él en cualquier momento.
- El fabricante se reserva el derecho de modificar las características de los modelos sin previo aviso.
- Algunos modelos pueden no tener todos los accesorios mencionados.

**Advertencia:**

**Para ser utilizado exclusivamente para la refrigeración de bebidas y alimentos envasados.**

**Este aparato debe estar conectado a tierra.**

1. Este dispositivo no debe instalarse al aire libre, incluso si la zona está protegida por una cubierta. Es muy peligroso dejarlo expuesto a la lluvia y el clima.
2. Este producto debe ser utilizado sólo por adultos, no por personas (incluidos niños) con capacidades físicas, sensoriales o mentales, o sin experiencia o conocimiento, a menos que hayan sido instruidos o supervisados en relación con el uso por una persona responsable de su seguridad, de acuerdo con las instrucciones de este manual y sólo para la conservación de alimentos. Los niños deben ser supervisados para asegurarse de que no operen o jueguen con este aparato.
3. Nunca toque ni manipule el aparato con los pies descalzos, las manos o los pies mojados.
4. No es recomendable utilizar extensiones o enchufes múltiples. Si el refrigerador está instalado entre muebles, compruebe el cable de alimentación no está doblado o presionado peligrosamente.

5. No tire nunca del cable o del refrigerador para liberarla de la toma de corriente, es muy peligroso.

6. No toque los componentes internos de refrigeración, sobre todo con las manos mojadas puede sufrir quemaduras o lesiones.

7. No limpiar o realizar operaciones de mantenimiento antes de desenchufar el aparato de la toma de corriente. No es suficiente poner el selector de temperatura en la posición de apagado para eliminar todos los riesgos eléctricos.

8. Antes de deshacerse de su viejo aparato, retire el bloqueo para evitar que los niños que juegan se puede bloquear en su interior.

9. En caso de fallo, lea el capítulo "**Solución de problemas**" para ver si puede resolver el posible fracaso. No trate de hacer la reparación, tocando las piezas internas del dispositivo.

10. En caso de daño, el cable de alimentación del aparato debe ser reemplazado. Esta operación debe ser realizada por un agente autorizado.

11. No utilice aparatos eléctricos en el interior del aparato, excepto los recomendados por el fabricante.

12. No almacene este aparato sustancias explosivas, tales como los aerosoles con propelentes inflamables.

13. Al final de la vida del producto - que contiene gases inflamables, tales como ciclopentano en la espuma aislante y posiblemente R600a (isobutano) en el sistema de refrigeración, es necesario promover la eliminación de acuerdo con la legislación (RAEE).

Los consumidores deben comunicarse con las autoridades locales o puntos de venta, para solicitar información con respecto a su entrega para su reciclaje.

14. No dañe el circuito refrigerante.

15. Mantenga las aperturas de ventilación del aparato o estructura de encastre limpias e libres de obstrucciones.

## Instalación

**Para garantizar el buen funcionamiento y un menor consumo de energía, es importante realizar la instalación correctamente.**

**Ventilación**

El compresor y el condensador emiten calor, por lo tanto necesitan una buena ventilación. Ambientes con poca ventilación no son adecuados. El aparato debe ser instalado en una habitación equipada con una abertura de una ventana o una puerta al exterior para garantizar la renovación de aire. El medio ambiente no debe ser demasiado húmedo. Para garantizar el buen funcionamiento debe dejar una distancia mínima de 10 cm entre los lados y las paredes de fondo o los muebles.

**Lejos del calor**

Evite colocar la unidad en un lugar expuesto a la luz directa del sol, al lado de una estufa o una fuente de calor.

**Superficie del suelo**

El suelo del lugar de emplazamiento no debe ceder.

Nivelar el aparato y compensar las posibles irregularidades del suelo con una base.

**Cableado y conexión a tierra**

Usted no debe poner en funcionamiento el equipo inmediatamente después del transporte. Dos horas es tiempo suficiente para que el retorno del aceite del motor-compresor a su situación normal. Antes de enchufarlo compruebe que el voltaje indicado en la placa de características corresponde a la tensión de la instalación eléctrica en el hogar, si la toma posee la conexión a tierra y que sea conforme a la ley.

La toma eléctrica debe soportar la corriente nominal (A), indicada en la placa características. No utilice enchufes o adaptadores.

Una vez instalado el aparato, el cable eléctrico y la toma de corriente deben ser fácilmente accesibles.

## El aparato

- A** Regulación de la temperatura  
Dando vuelta a la regulación de **Min (1)** a **Max (5)**, permite ajustar la temperatura dentro del aparato.
- B** Tapas correderas o Tapas
- C** Termómetro

- D** Descarga del agua
- E** Luz (no disponible en todos los modelos)
- F** Cesta (no disponible en todos los modelos)

## Cómo poner en marcha el aparato

**Antes de la puesta en marcha del dispositivo, lea y observe las secciones de "Seguridad" y "Instalación".**

Antes de conectar el aparato a la red limpie bien los compartimentos y los accesorios como se describe en "Cómo mantenerse en forma." Conecte el aparato a la red.

Girar el mando de temperatura hasta un valor medio. Después de unas horas será posible utilizar el enfriador.

**Nota: Para un mejor funcionamiento y más económico, recuerda poner el mando de control de la temperatura en la posición intermedia.**

## Cómo hacer un mejor uso

La temperatura dentro del enfriador se regula automáticamente en función de la posición del mando "A".

Introduzca los alimentos fríos o a temperatura ambiente.

No llene demasiado la unidad con los alimentos, impedirá la circulación de frío provoca un aumento en el consumo eléctrico.

No almacene líquidos en contenedores no cubiertos: puede causar aumento de la humedad interna, con la consiguiente formación de condensación en el interior.

## Consejos para ahorrar

### Instale la unidad correctamente

Es decir, lejos de fuentes de calor, de la luz solar directa, en un lugar bien ventilado.

### El frío correcto

Colocar el mando de control de la temperatura en la posición intermedia.

### Cierre las tapas

Abra la unidad lo menos posible, porque cada vez que se abre, sale una gran cantidad de aire frío. Para volver a establecer la temperatura, el motor debe funcionar mucho tiempo.

## Mantenimientos e cuidados

**Antes de empezar la limpieza o mantenimiento no olvide desenchufar el aparato de la red. No es suficiente llevar el mando para regulación de la temperatura hasta la posición OFF para eliminar todo contacto eléctrico.**

**PRECAUCIÓN: No estropear el circuito de refrigeración.**

### Cuidado con la junta

Manténgala elástica y limpia de modo que se adhiera bien a las puertas; sólo así no dejará salir nada de frío.

### Limpieza y mantenimiento especiales

La limpieza interna del aparato debe llevarse a cabo periódicamente.

El uso de bicarbonato de sodio disuelto en agua tibia es adecuado. Evite

siempre el uso de abrasivos, detergentes o jabón. Después del lavado, enjuague con agua limpia y seque con cuidado. El aparato está dotado de un sistema de descarga del agua.

Después de realizar estas operaciones, poner la unidad nuevamente en funcionamiento, como se describe en el párrafo "**Instalación**".

### Inactividad prolongada del dispositivo

En los casos en que el dispositivo no se utiliza durante largos períodos de tiempo (por ejemplo, durante las vacaciones), se recomienda desconectarlo de la red y dejar la puerta abierta para evitar la formación de malos olores o moho.

## Hay un problema?

**El enfriador no funciona.** Compruebe que:

- No falte la corriente.
- El interruptor general de la casa esté bien conectado.

**El enfriador se enfría poco.** Compruebe que:

- Las tapas se cierran y la junta no está dañada.
- La tapa se ha abierto muchas veces.
- El mando de control de temperatura está en la posición correcta.
- La temperatura exterior es muy baja.
- El aparato está demasiado lleno.

**El motor está funcionando de forma continua.** Compruebe que:

- Las tapas se cierran y la junta no está dañada.
- La tapa se ha abierto muchas veces.
- El mando termostato está en la posición correcta.
- La temperatura ambiente exterior es demasiado alto.

**El aparato hace demasiado ruido.** Compruebe que:

- La unidad está bien nivelada.
- Ha sido instalado entre muebles que vibran y hacen ruido.
- El refrigerante interno hace un ligero ruido, incluso cuando el compresor se detiene (esto no es un defecto, es normal).

Si, a pesar de todos los controles, la unidad no funcionará correctamente, llame al Centro de Servicio más cercano, comunicando la siguiente información: el tipo de fallo, la sigla del Modelo (**Mod.**) y el Número de Serie correspondiente (**SN**) plegada en la trasera de la unidad.

**No recurra a técnicos no autorizados y rechace siempre la instalación de repuestos que no sean originales.**